



SCX550

HYDRAULIC CRAWLER CRANE



- カタログに掲載した内容は、予告なく変更することがあります。
- 掲載写真は販売仕様と一部異なることがあります。
- 掲載写真はカタログ用にポーズをつけて撮影したものです。機械を離れるときは、必ず作業装置を接地させるなど、安全に心掛けてください。

お問い合わせは…

- 掲載写真の色は印刷の関係上、実物と異なる場合があります。
- 本機の使用にあたっては取扱説明書を必ずお読みください。
- つり上げ荷重5トン以上の移動式クレーンの運転には「移動式クレーン運転免許証」が必要です。また、クレーン以外で使用する際は、該当する運転資格または講習等の修了証の取得者に限ります。

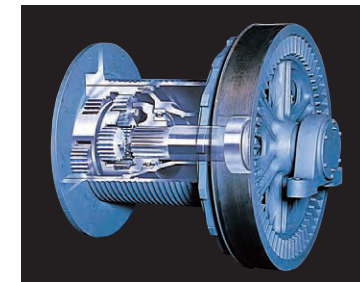
日立住友重機械建機クレーン株式会社

本社：東京都台東区東上野6-9-3 住友不動産上野ビル8号館
Tel: 03-3845-1386 Fax: 03-3845-1394 <http://www.hsc-crane.com>

HITACHI SUMITOMO

新たなる円熟がはじまる。

価値あるマシンであること、
オペレータの意志に的確にこたえられること。
それは「つる」ことにこだわる、新たなる挑戦でした。
快適な運転環境、優れた操作性と作業性。
さらに安全性も高めました。
繊細な作業に、過酷な作業に、
さまざまな現場で活躍。



減速機内蔵型幅広ドラム

クレーンの基本操作を、巻上レバー1本で操作できるシンプルな構造のウインチシステム。優れた操作性と作業性、さらに信頼性も向上しました。巻上、巻下の速度は、最高クラス。幅広ドラムで高揚程、大深度クレーン作業にもおこたえます。

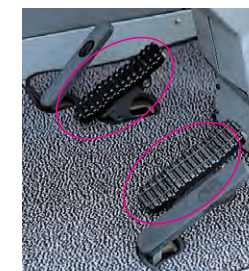
巻上ロープ速度 **110** m/min

ロープ巻取容量 **215** m/5層 (37m/1層)

ブレーキ放熱容量 **20%**アップ(対KH180-3)

ロープ径 **22** mm(主、補巻ロープ)

クラムシェルなどのバケット作業も、ブレーキペダルと巻上レバーのタイミングをとりやすく、なめらかな操作ができます。ブーム起伏停止時のショックを小さくする、ブーム起伏緩停止機能をはじめ、ロープ寿命を長くする幅広ドラム、ブレーキ放熱容量のアップなどにより、使いやすさと作業能力の向上を図りました。ブレーキ操作には応答性の良い油圧プースタ機構を採用。オペレータの疲労を軽減します。



油圧プースタ採用のブレーキ

(注) ●稼働写真は、顧客指定塗装色およびオプション用品を含みます。
●詳細は別冊の仕様「基本装備・オプション一覧」を参照してください。

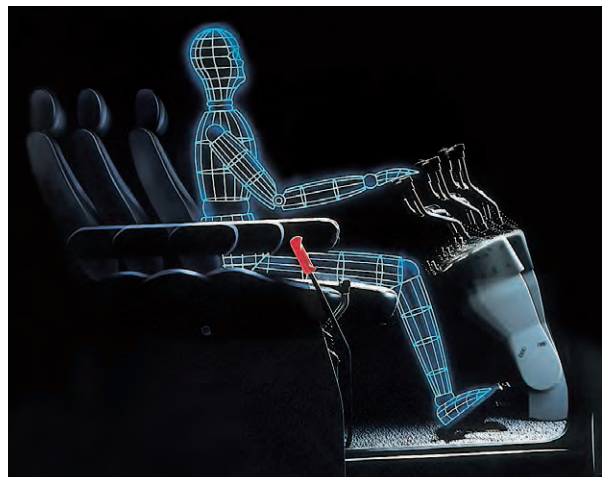
快適さにも、高いクオリティ。

作業状況に合わせて、シートやレバースタンドの位置が調整できる、疲れの少ない快適なキャブです。

キャブ内の快適さにも高いクオリティを実現しました。

- 操作姿勢の自由度を高めた、電動チルトスタンドとアジャスタブルシート
- 大型曲面ガラス採用のフロントウインドーで、上方・下方へワイドな視界
- 視認性・操作性を高めた過負荷防止装置(M/L)
- 防振ゴム支持タイプのキャブと気密性の高いスライドドアで静かなキャブ内
(国土交通省指定'97「低騒音型建設機械」)

第3次基準値排出ガス対策型エンジンを搭載
(オフロード法排ガス規制(3次)適合)



絶妙なオペレーション。

レバー先端に、操作の微妙なタイミングが感知できる機構を装備。操作性をさらに向上させました。



微妙なイン칭ング操作に威力を発揮する ドラム回転感知装置

クレーン作業のつり荷の地切りや、パイプ作業の杭の抜き始めなど、つり荷の動きが見えない状態での微妙なイン칭ング操作に威力を発揮。ドラムの回転が手に伝わり、荷の動きを的確にとらえます。より広い速度範囲で制御を可能にした微速制御装置とあわせて、操作性をさらに向上させました。



ブーム起伏単独微速制御

作業半径を微妙に変化させるため、ブーム起伏速度を単独に通常の20~100%の範囲で、無段階に調整できる制御装置を採用しました。



指先で操作できる、電気式アクセルグリップ

旋回操作の油圧パイロット化による操作フィーリングを向上。アクセルペダルに加え、旋回レバーに指先操作の電気式アクセルグリップを装備。日立独自の機構で、スロットレスポンスも良好。作業条件に応じた使い分けができます。

<注> 稼働写真は、顧客指定塗装色およびオプション用品を含みます。

磨き抜かれた安全性への配慮。

握りやすいレバーと丸みのあるレバースタンド、視認性の高い表示装置、数々のロック機構など、安全性への配慮をいっそう高めています。

安全性



新型過負荷防止装置 (M/L) 搭載
大型ディスプレイと、対話型 (選択形式) インターフェイスで、安全性を高めました。



ブーム起伏緩停止機能
ブーム過巻・過負荷時の自動停止などによる、急停止のショックを小さくするブーム起伏緩停止機能を装備しました。



ブーム極限過巻防止装置
フック過巻防止装置、ブーム過巻防止装置のバックアップ機能として、ブーム極限過巻防止装置 (ブーム角度82度で作動) を採用。ベル、ブザー警報のほか、音声メッセージで知らせます。さらにエンジンを停止させて動力を遮断、ブームのアオリによる倒壊事故を防ぐ機能を備えています。



キー付き自動停止解除スイッチ
不用意な安全装置の解除を防止するために解除スイッチにキーを取り付けました。



ブレーキモード
ブレーキモードスイッチは、操作がしやすいレバースタンドに設置。見やすいモード表示ランプ付きです。
自動ブレーキ (緑ランプ点灯)
フリーフォール (赤ランプ点灯)

巻上ブレーキモード選択キースイッチ
作業中でのフリーフォールへの切替えを不能にする「キー」スイッチを設けました。



M/L外部表示灯 (オプション)

フリーフォールインターロック機構
ブレーキペダルを完全に掛けないと「フリー」にならないインターロック機構付きです。

ドラムロック機構
エンジンキーが「OFF」または「ACC」の位置で、自動的に各ドラムにロックが掛る機構を採用しました。



ドラムミラー



乗降時や休車時の誤操作を防ぐロックレバー

ブレーキ掛け忘れ防止装置

旋回ブレーキがロックされ、巻上ブレーキが自動ブレーキに設定されないとエンジンが始動できない構造です。

ネガティブタイプの電気回路

万一の、電気配線の断線、あるいは機器の故障の際は自動停止する電気回路です。

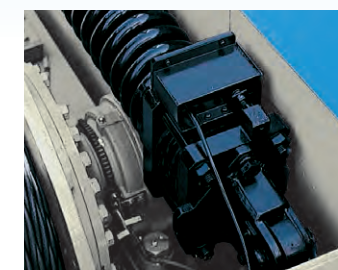
高機能音声警報装置

オペレータはもちろん、周囲に対する安全性も高めました。

●警報例

1. 巻上ブレーキスイッチを自動ブレーキにしてください。(エンジン始動時)
 2. 旋回ブレーキを掛けてください。(エンジン始動時)
 3. 中立フリーモードです。ご注意ください。
 4. 旋回します。ご注意ください。(フラッシャー点滅)
 5. 走行します。ご注意ください。
 6. 旋回します、走行します、ご注意ください。(フラッシャー点滅)
 7. 走行中です。巻上レバーを中立に戻してください。
- これらのガイダンスのほか、過巻防止装置などの作動に合わせて、音声メッセージによる予報・警報を行います。

タワークレーン安全装備品



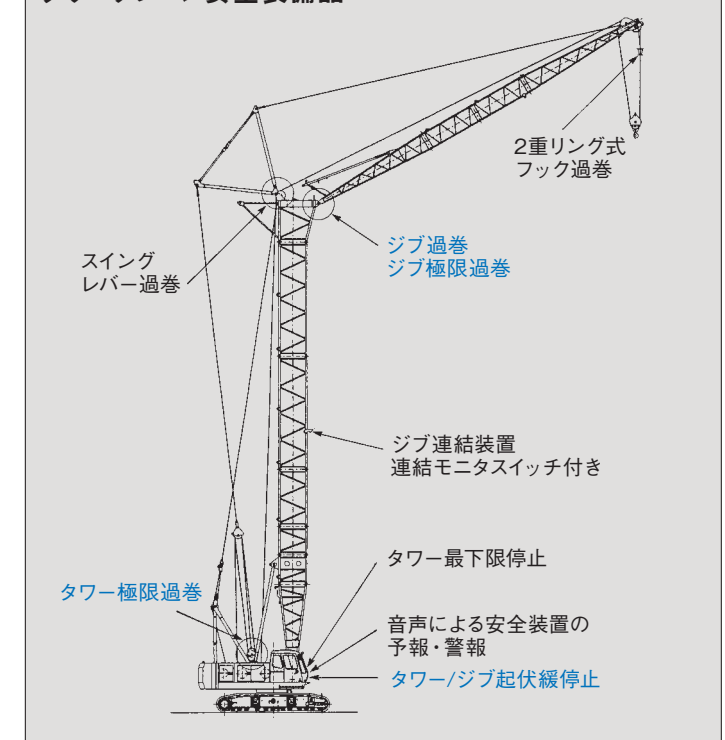
タワー極限過巻防止装置

タワーの後方転倒を防止するため、従来からのタワー過巻防止装置に加え、タワーストップの作用力を検出するタワー極限過巻防止装置を装備しました。過巻時にオペレータに音声で知らせ、タワー、ジブ、フックが停止、さらにエンジンも停止します。

タワー、タワージブ起伏緩停止機能

自動停止時のショックを小さくするために、タワーおよびタワージブの上げ、下げ両方に緩停止機能を装備しました。

タワークレーン安全装備品

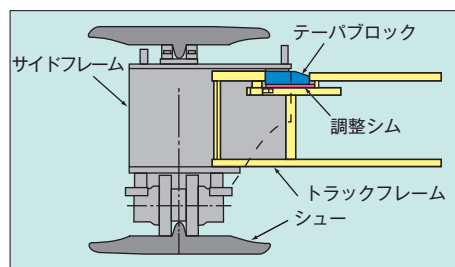


現場移動に、頼もしい機動性。

実用性の高い機能を随所に装備し、機動性を向上させました。

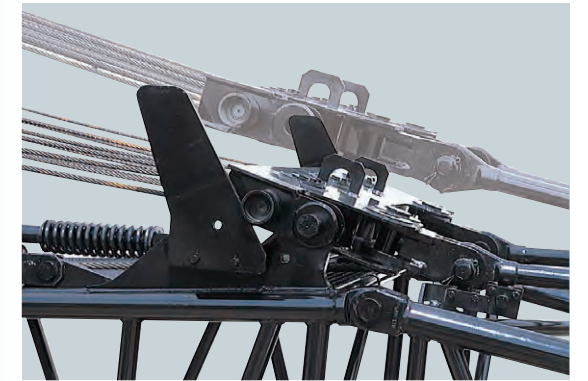


クローラ伸縮操作スイッチ



トラックフレームとサイドフレームとのギャップ調整機能

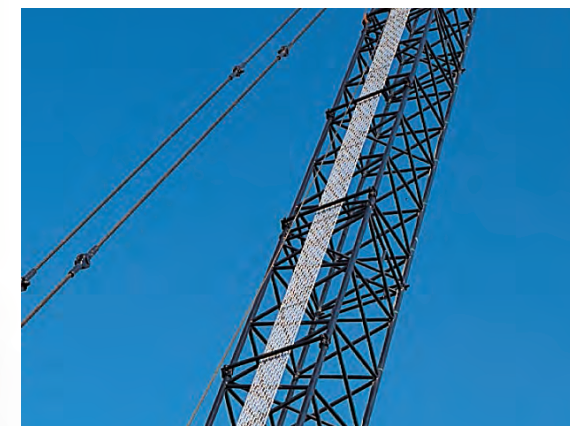
(注) ●本体をトレーラなどに搭載して輸送する場合は、関係官庁(警察署・国道工事事務所など)の通行許可が必要です。
●稼働写真は、顧客指定塗装色およびオプション用品を含みます。



ブライドル連結ガイド
ブライドルと下ブームを連結しやすくするためのガイドです。



キャブ下にフロント電気配線コネクタを集中



アルミメッシュ製ブーム背面ガード(オプション)

思いやりも、大切な性能。

さらに便利で使いやすいマシンを追求。
優れた整備性も実現しました。



ロール式サンシェード



エアコン



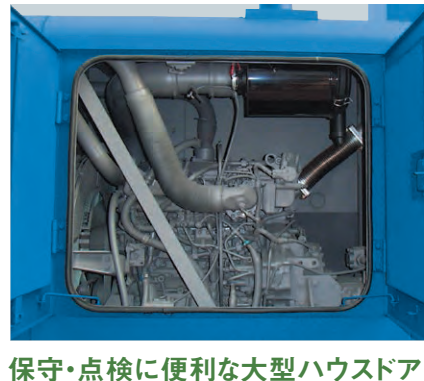
間欠ワイパとウインドーウォッシャー



上下開閉式ドアウィンドー



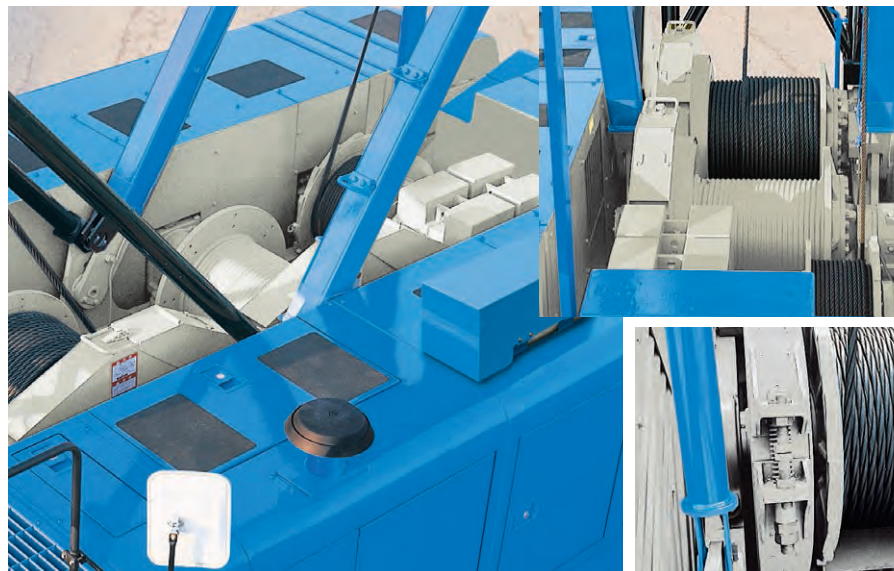
エンジン冷却水レベル確認用タンク



保守・点検に便利な大型ハウストア



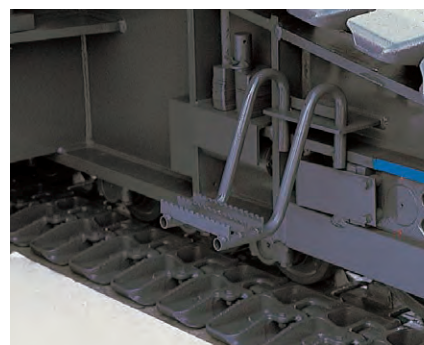
大型のキャブ昇降ステップ



足場の広い作業スペース

シンプルな構造のウインチシステム。調整は、バンドブレーキだけの優れたメンテナンス性。しかもウインチドラム回りの作業スペースは広く、整備性が向上しました。

- 耐摩耗性に優れたノンアスベストライニングを採用
- エアコンに代替フロンを使用
- 独立駆動フリーフォール式の第3ドラム(オプション)



ロア昇降用ステップ



環境性

国土交通省「低騒音型建設機械」指定。
低騒音エンジンと低音構造により、騒音も大幅に低減しました。



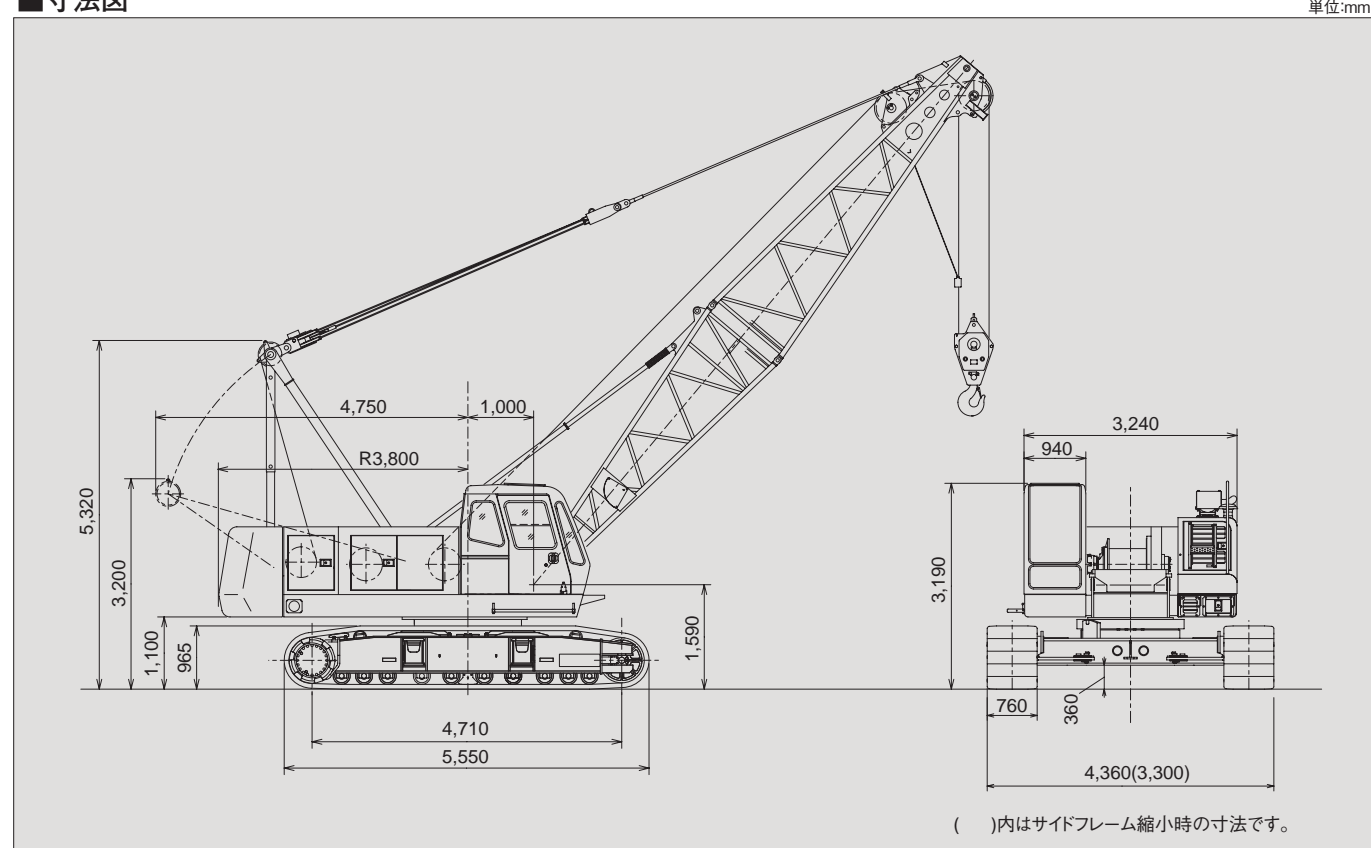
国土交通省制定「オフロード法排出ガス規制(第3次基準値)」に適合。
低公害エンジンの搭載により、窒素酸化物(Nox)や粒子状物質(PM)などの排出を最小限に抑えた、環境にもやさしい建設機械です。日本をはじめ、欧州(EU)、北米(EPA)の3次規制もクリアしています。



特定特殊自動車
排出ガス基準適合車
(少数特例基準)

クローラクレーン

■寸法図



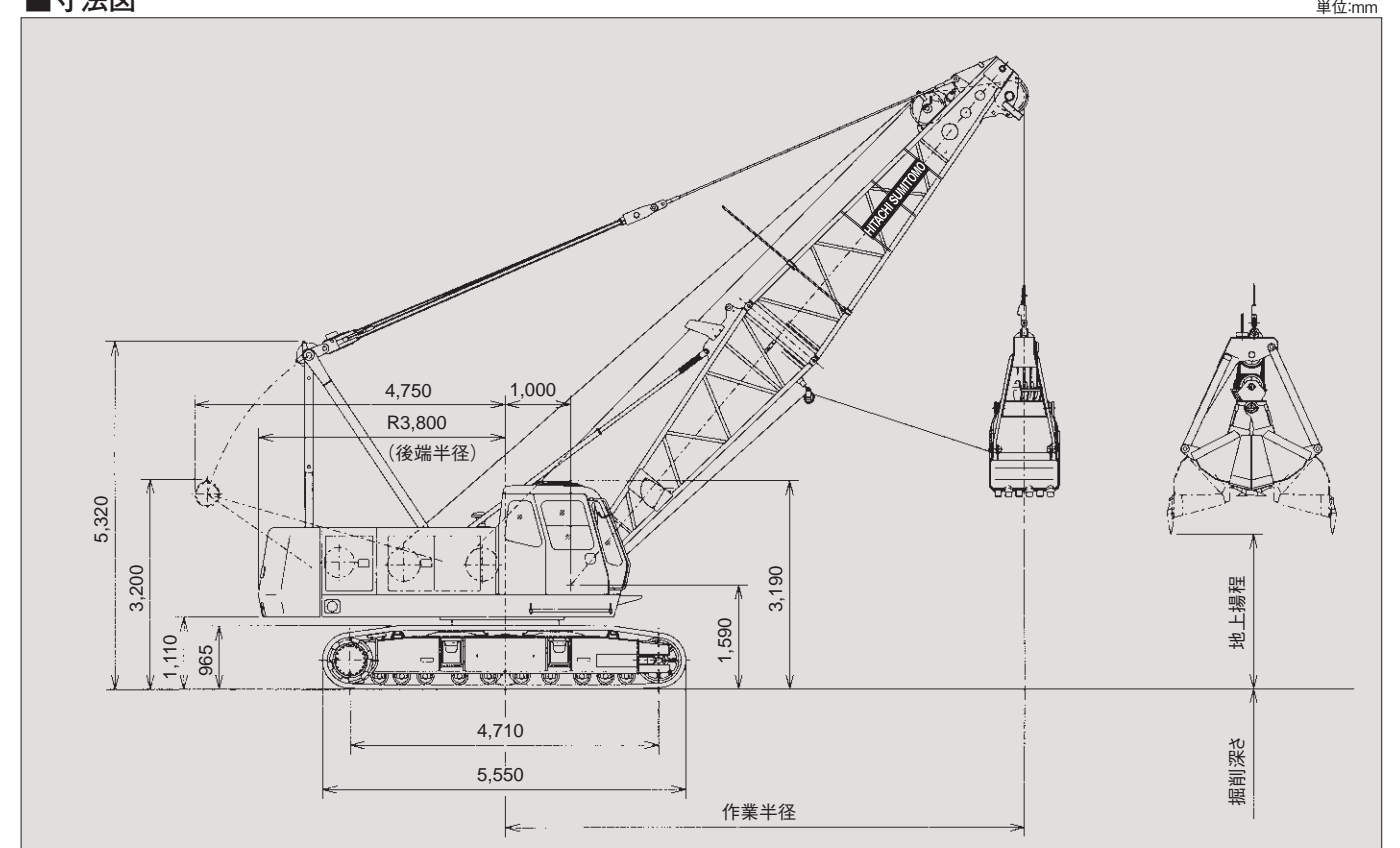
■仕様

	クレーン仕様	フルラフティングタワー仕様	
つり上げ荷重×作業半径	t×m	55×3.7	11.4×10.3
バケット容量	m ³	—	—
バケット許容グロス質量	t	—	—
リフティングマグネット径	mm	—	—
発電機容量	kVA	—	—
基本ブーム長さ	m	10	—
最長ブーム長さ	m	52	—
ジブブーム長さ	m	6~15	—
ブーム+ジブ長さ	m	43+15	—
タワー長さ	m	—	22~40
タワー+ジブ長さ	m	—	16~28
タワー+ジブ最長	m	—	40+25
主巻ロープ巻上/下速度*	m/min	110 / 74 / 37	110 / 74 / 37
補巻ロープ巻上/下速度*	m/min	110 / 74 / 37	55 / 37 (ジブ巻上/下)
ブーム巻上/下ロープ速度*	m/min	60	60 (タワー巻上/下)
旋回速度	min ⁻¹ (rpm)	3.7 (3.7)	3.7 (3.7)
走行速度* 高/低	km/h	2.0 / 1.5	2.0 / 1.5
登坂能力	% (度)	40 (22)	40 (22)
エンジン名称	いすゞ 4HK1X		
定格出力	kW/min ⁻¹ (PS/rpm) 147 / 2,100 (200 / 2,100) (ファン無し)		
接地圧	kPa (kgf/cm ²) 67.0 (0.68) / 74.3 (0.76)		
全装備質量	t 52.5 (10mブーム + 55tフック) / 58.2 (40mタワー + 25mジブ)		

〈注〉単位は、国際単位系 (SI) による表示です。() 内は、従来の単位表示を参考値として併記しました。
*印は負荷により速度変化します。

クラムシェル

■寸法図



■仕様

バケット容量	m ³	0.8 / 1.0 / 1.2
クラムシェル許容グロス重量	t	6.0
ブーム長さ	m	10~19
最大掘削深さ	m	36
支持ロープ速度	m/min	*74 / 37
開閉ロープ速度	m/min	*74 / 37
ブーム起伏ロープ速度	m/min	*60
走行速度 高速/低速	km/h	2.0 / 1.5
接地圧	kPa (kgf/cm ²)	70.0 (0.71)
全装備質量	t	54.8 (10mブーム+1.2m ³ バケット)

■クラムシェルバケット

容量 m ³	質量	用途
0.8	2.0	掘削用
1.0	2.45	掘削用
1.2	2.4	掘削用(ライトサービス)
1.2	3.1	掘削用

〈注〉1. 単位は、国際単位系(SI)による表示です。
() 内は、従来の単位表示を併記したものです。
2. 他の仕様はクレーン仕様と同じです。
3. *負荷により速度変化します。

■作業範囲

ブーム長さ	ブーム角度	10				13				16				19			
		35	45	55	65	35	45	55	65	35	45	55	65	35	45	55	65
作業半径	m	9.4	8.3	7.0	5.6	11.8	10.4	8.7	6.8	14.3	12.6	10.5	8.1	16.8	14.7	12.2	9.4
定格総荷重	t	6.00	6.00	6.00	6.00	6.00	6.00	6.00	6.00	6.00	6.00	6.00	6.00	6.00	6.00	6.00	6.00
バケット開口地上高さ	m																
0.8m ³ バケット	m	2.0	3.3	4.5	5.4	3.7	5.5	7.0	8.1	5.4	7.6	9.4	10.8	7.1	9.7	11.9	13.6
1.0m ³ バケット	m	1.8	3.1	4.3	5.2	3.5	5.3	6.8	7.9	5.2	7.4	9.2	10.6	6.6	9.5	11.7	13.4
1.2m ³ バケット	m	1.6	2.9	4.1	5.0	3.3	5.1	6.6	7.7	5.0	7.2	9.0	10.4	6.7	9.3	11.5	13.2

〈注〉1. クラムシェル作業の定格総荷重は、クレーン定格総荷重の90%以内の値です。
2. 上表の定格総荷重は、次式による上限を示すもので、この値を超えないようにつかみ物に応じてバケットを選定してください。
● 定格総荷重 = バケット容量m³ × つかみ物比重t/m³ + バケット質量t 定格総荷重以内でもバケット質量が大きすぎるとブレーキが加熱し不具合を起こすことがあります。
3. 作業半径とは荷をついた状態での旋回中心からのつり荷の重心までの水平距離です。
4. バケットの質量は最大3.1tです。
5. カウンタウエイトの質量は、18.7tです。
6. 作業を行うときは、必ずサイドフレームを規定位置まで拡張してください。
7. ブレーキ操作による自由降下揚程は作業条件(バケット自重や作業サイクル)により異なりますが、10m以内を目安にしてください。